

Utprovningsprotokoll/Orderguide

NETTI 4U CED



Kund:		Ref.:	
Kundnr.:	C-	Tel/Mail:	
Beställare:			

CED(S) levereras med följande standardutrustning:

Rygg	Standard rygg med band. Ryggen kan fällas ned vid transport
Armstöd	Uppfällbara och höjjusterbara. Justerbara armstödsdynor (420x80 mm)
Körhandtag	Höjdregerbara och avtagbara
Broms	Vårdarbroms. Brukarbroms på övre ramröret.
Drivhjul	24" med snabbkoppling (QR). Aluminiumdrivringar.
Länkhjul	7" (175x33 mm) med snabbkoppling (QR).
Huvudstöd	Huvudstöd B
Tippskydd	Med pedal. Kan snurras runt.
Diverse	Transportfäste
Tiltbegränsare	Stol levereras med begränsning 0 grader kan ändras till -5

CED (max. belastning 160 kg)

24" drivhjul

- 55 cm (SD 42,5-50 cm) S65055-24-H
- 60 cm (SD 42,5-50 cm) S65060-24-H

16" drivhjul

- 55 cm (SD 42,5-50 cm) S65055-16-H
- 60 cm (SD 42,5-50 cm) S65060-16-H

Sittdjup: Inställning i 2,5 cm intervaller (Inställd som standard i 47,5 cm)

- 42,5 cm 45 cm 47,5 cm 50 cm

Sitthöjd: Se sista sidan

Alla delar som ingår i GP standardkonfigureringen är markerade med orange och kommer levereras om inget annat val görs

Sittdyna Uno					
<input type="checkbox"/>	Sittdyna Uno 3D 55x50 cm	171829	<input type="checkbox"/>	Sittdyna Uno EasyCare 55x50 cm	172029
<input type="checkbox"/>	Sittdyna Uno 3D 60x50 cm	171833	<input type="checkbox"/>	Sittdyna Uno EasyCare 60x50 cm	172033



Sittdyna Sit					
<input type="checkbox"/>	Sittdyna Sit 3D 55x50 cm	187322	<input type="checkbox"/>	Sittdyna Sit EasyCare 55x50 cm	188322
<input type="checkbox"/>	Sittdyna Sit 3D 55x55 cm	187323	<input type="checkbox"/>	Sittdyna Sit EasyCare 55x55 cm	188323
<input type="checkbox"/>	Sittdyna Sit 3D 60x50 cm	187324	<input type="checkbox"/>	Sittdyna Sit EasyCare 60x50 cm	188324
<input type="checkbox"/>	Sittdyna Sit 3D 60x55 cm	187325	<input type="checkbox"/>	Sittdyna Sit EasyCare 60x55 cm	188325



Inkontinensöverdrag Netti Dry					
<input type="checkbox"/>	Inkontinensöverdrag 55x50 cm	3487	<input type="checkbox"/>		
<input type="checkbox"/>	Inkontinensöverdrag 60x50 cm	3498	<input type="checkbox"/>		
<input type="checkbox"/>	Inkontinensöverdrag 60x55 cm	3488	<input type="checkbox"/>		



Ryggdyna Uno					
<input type="checkbox"/>	Ryggdyna Uno 3D 55x50 cm	344705	<input type="checkbox"/>	Ryggdyna Uno EasyCare 55x50 cm	334905
<input type="checkbox"/>	Ryggdyna Uno 3D 60x50 cm	344706	<input type="checkbox"/>	Ryggdyna Uno EasyCare 60x50 cm	334906



Ryggdyna Smart					
<input type="checkbox"/>	Ryggdyna Smart 3D 55x60 cm	357328	<input type="checkbox"/>	Ryggdyna Smart EasyCare 55x60 cm	358326
<input type="checkbox"/>	Ryggdyna Smart 3D 60x60 cm	357329	<input type="checkbox"/>	Ryggdyna Smart EasyCare 60x60 cm	358327



Ryggdyna Stabil					
<input type="checkbox"/>	Ryggdyna Stabil 3D 55x60 cm	367328	<input type="checkbox"/>	Ryggdyna Stabil EasyCare 55x60 cm	368326
<input type="checkbox"/>	Ryggdyna Stabil 3D 60x60 cm	367332	<input type="checkbox"/>	Ryggdyna Stabil EasyCare 60x60 cm	368327



Ryggdyna Super Stabil



<input type="checkbox"/> Ryggdyna S. Stabil 3D 55x60 cm	367331	<input type="checkbox"/> Ryggdyna S. Stabil EasyCare 55x60 cm	368331
<input type="checkbox"/> Ryggdyna S. Stabil 3D 60x60 cm	367332	<input type="checkbox"/> Ryggdyna S. Stabil EasyCare 60x60 cm	368332

Ryggtilbehör



<input type="checkbox"/> Ryggstödsförhöjning 25-60 cm (H 60 cm)	43799
--	-------



<input type="checkbox"/> Ryggkil	21048
----------------------------------	-------

Universalbenstöd



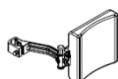
<input type="checkbox"/> Universalbenstöd vä Svart	26722	<input type="checkbox"/> Fotplatta m. hälband hö 60 cm	27882
<input type="checkbox"/> Universalbenstöd hö Svart	26708	<input type="checkbox"/> Fotplatta m. hälband vä 60 cm	27906
<input type="checkbox"/> Fotplatta m. hälband hö 55 cm	27881	<input type="checkbox"/>	
<input type="checkbox"/> Fotplatta m. hälband vä 55 cm	27905	<input type="checkbox"/>	

Vinkelreglerbara benstöd



<input type="checkbox"/> Vinkelreglerbara benstöd överdel Höger Svart 3D	41960	<input type="checkbox"/> Vinkelreglerbara benstöd överdel med klämlås Hö Svart 3D	88211
<input type="checkbox"/> Vinkelreglerbara benstöd överdel Vänster Svart 3D	41961	<input type="checkbox"/> Vinkelreglerbara benstöd överdel med klämlås Vä Svart 3D	88212
<input type="checkbox"/> Vinkelreglerbara benstöd överdel Höger Svart Easycare	41762	<input type="checkbox"/> Benstödfäste +2,5 cm abduktion hö	80071
<input type="checkbox"/> Vinkelreglerbara benstöd överdel Vänster Easycare	41763	<input type="checkbox"/> Benstödfäste +2.5 cm abduktion vä	80072

Vadplattor



<input type="checkbox"/> Vadplattor 55 cm	27968	<input type="checkbox"/> Vadband Netti	21293
<input type="checkbox"/> Vadplattor 60 cm	27969	<input type="checkbox"/> Vadband Bodypoint M	45019
<input type="checkbox"/> Vadplatta med gångjärn hö 55 cm	26553	<input type="checkbox"/> Vadband Bodypoint L	45020
<input type="checkbox"/> Vadplatta med gångjärn vä 55 cm	26554	<input type="checkbox"/> Överdrag till vadplatta 55 cm 3D	41621
<input type="checkbox"/> Vadplatta med gångjärn hö 60 cm	26555	<input type="checkbox"/> Överdrag till vadplatta 60 cm 3D	41622
<input type="checkbox"/> Vadplatta med gångjärn vä 60 cm	26556	<input type="checkbox"/> Polster till vadplattans hållare	21745

Delad fotplatta



<input type="checkbox"/> Delad fotplatta, hö 55 cm	28627	<input type="checkbox"/> Överdrag till fotplatta hö 55 cm	28465
<input type="checkbox"/> Delad fotplatta, vä 55cm	28655	<input type="checkbox"/> Överdrag till fotplatta vä 55 cm	28466
<input type="checkbox"/> Delad fotplatta, hö 60 cm	28628	<input type="checkbox"/> Överdrag till fotplatta hö 60 cm	28467
<input type="checkbox"/> Delad fotplatta, vä 60 cm	28656	<input type="checkbox"/> Överdrag till fotplatta vä 60 cm	28468
<input type="checkbox"/>		<input type="checkbox"/> Adapter för djupjustering av fotplatta	87088

Justerrör för underbenslängd



<input type="checkbox"/> Justerrör 245 mm (Standard på universalbenstöd)	23172	<input type="checkbox"/> Justerrör 346 mm (standard på vinkelställbara benstöd)	23173
Se teknisk data på sista sidan för vilken underbenslängd som är möjlig			

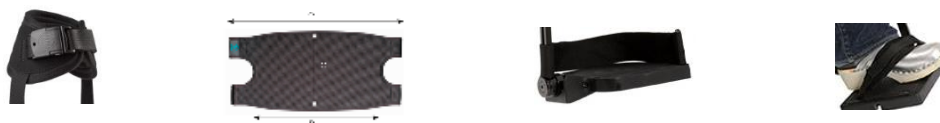
Fotlåda



<input type="checkbox"/> Benstödsfäste fotlåda hö*	80839	<input type="checkbox"/> Benstödsfäste fotlåda vä*	80840
<input type="checkbox"/> Fotlåda 55 cm	23342	<input type="checkbox"/> Fotlåda 60 cm	23343

*måste monteras om fotlådan måste kunna avlägsnas

Hel fotplatta med lås				
	<input type="checkbox"/> Hel fotplatta med lås 55 cm (346 mm)	25707	<input type="checkbox"/> Hel fotplatta med lås 60 cm (346 mm)	25708
Amputationsbenstöd				
	<input type="checkbox"/> Amputationsbenstöd hö 55 cm	22158	<input type="checkbox"/> Amputationsbenstöd hö 60 cm	22159
	<input type="checkbox"/> Amputationsbenstöd vä 55 cm	22166	<input type="checkbox"/> Amputationsbenstöd vä 60 cm	22167
Benstöd Grandis Complete, förstärkta, komplett med överdel, vadplatta och fotplatta samt lås av fotplattor				
<input type="checkbox"/> Benstöd m 225 mm vadplatta SB 55 hö		88607	<input type="checkbox"/> Benstöd m 225 mm vadplatta SB 55 vä	88615
<input type="checkbox"/> Benstöd m 225 mm vadplatta SB 60 hö		88608	<input type="checkbox"/> Benstöd m 225 mm vadplatta SB 60 vä	88616
Benstöd Grandis Fixed inkl fotplatta (Förstärkta) vinkelfasta komplett				
<input type="checkbox"/> Benstödsöverdel höger		89862	<input type="checkbox"/> Benstödsöverdel vänster	89863
<input type="checkbox"/> Bredd 55 cm hö		87549	<input type="checkbox"/> Bredd 55 cm vä	87557
<input type="checkbox"/> Bredd 60 cm hö		87550	<input type="checkbox"/> Bredd 60 cm vä	87558
Fotplatta till Grandis Fixed med hälband				
<input type="checkbox"/> Fotplatta med hälband 55 cm		87539	<input type="checkbox"/> Hälbandskit till bredd 55 cm	87531
<input type="checkbox"/> Fotplatta med hälband 60 cm		87540	<input type="checkbox"/> Hälbandskit till bredd 60 cm	87532
Vadstöd Grandis				
<input type="checkbox"/> Vadstöd 225 mm Bredd 55 cm		88636	<input type="checkbox"/> Polstring 225 mm 3D 55 cm	88652
<input type="checkbox"/> Vadstöd 225 mm Bredd 60 cm		88637	<input type="checkbox"/> Polstring 225 mm 3D 60 cm	88653
<input type="checkbox"/> Fäste för vadplatta		90014	<input type="checkbox"/> Polstring 225 mm Easy Care 55 cm	88656
<input type="checkbox"/>			<input type="checkbox"/> Polstring 225 mm Easy Care 60 cm	88657
Fotlåda Grandis				
<input type="checkbox"/> Fotlåda komplett m. benstöd 55 cm		89384	<input type="checkbox"/> Fotlåda komplett m. benstöd 60 cm	89385
Amputationsbenstöd Grandis				
<input type="checkbox"/> Amputationsbenstöd höger enbart överdel		87231	<input type="checkbox"/> Amputationsbenstöd vänster enbart överdel	87232
<input type="checkbox"/> Komplet stöd höger 55 cm		87564	<input type="checkbox"/> Komplet stöd vänster 55 cm	87572
<input type="checkbox"/> Komplet stöd höger 60 cm		87565	<input type="checkbox"/> Komplet stöd vänster 60 cm	87573
<input type="checkbox"/> Platta 55 cm		89523	<input type="checkbox"/> Platta 60 cm	89524
<input type="checkbox"/> Polster 3D		89527	<input type="checkbox"/> Polster Easy Care	89528
Grandis Benstöd och diverse tillbehör				
<input type="checkbox"/> Benstödfäste Grandis hö		85974	<input type="checkbox"/> Benstödfäste Grandis vä	85975
<input type="checkbox"/> Benstödfäste Grandis hö abduction		89839	<input type="checkbox"/> Benstödfäste Grandis vä abduction	89840
<input type="checkbox"/> Benstödsöverdel VSB höger		88671	<input type="checkbox"/> Benstödsöverdel VSB vänster	88672
<input type="checkbox"/> Lyfthandtag höger		87808	<input type="checkbox"/> Lyfthandtag vänster	87809
<input type="checkbox"/> Knäpolstring höger		85859	<input type="checkbox"/> Knäpolstring vänster	85860
<input type="checkbox"/> Polstring vid knäled		88594	<input type="checkbox"/> Vinkelbegränsare	85977
<input type="checkbox"/> Mjuk polstring 3D höger		89120	<input type="checkbox"/> Mjuk polstring 3D vänster	89121
<input type="checkbox"/> Mjuk polstring Easy Care höger		89849	<input type="checkbox"/> Mjuk polstring Easy Care vänster	89850
Hel fotplatta Grandis				
<input type="checkbox"/> Bredd 55 cm		89278	<input type="checkbox"/> Bredd 60 cm	89279
Grandis Fotplatta med tillbehör				
<input type="checkbox"/> Fotplatta hö med lås 55 cm		85918	<input type="checkbox"/> Fotplatta vä med lås 55 cm	85926
<input type="checkbox"/> Fotplatta hö med lås 60 cm		85919	<input type="checkbox"/> Fotplatta vä med lås 60 cm	85927
<input type="checkbox"/> Lås till fotplatta		85745	<input type="checkbox"/> Låspinne med låsbricka	85751
<input type="checkbox"/> Monteringsatts för vristsele		88658	<input type="checkbox"/>	



Tillbehör benstöd

<input type="checkbox"/> Vristsele S (17-20cm)	45025	<input type="checkbox"/> Bodypoint Vadmatta M (38-48cm)	45019
<input type="checkbox"/> Vristsele M (19-23cm)	45026	<input type="checkbox"/> Bodypoint Vadmatta L (48-55cm)	45020
<input type="checkbox"/> Vristsele L (22-29cm)	45027	<input type="checkbox"/> Vadband, polstrad (Alu Rehab)	
<input type="checkbox"/> Vristsele XL (28-33cm)	45028	<input type="checkbox"/> Rem till fotplatta	

Hjul



<input type="checkbox"/> Drivhjul 24x1 PU	83157	<input type="checkbox"/> Länkhjul inkl. gaffel 5"	90118
<input type="checkbox"/> Drivhjul 22x1" PU	83156	<input type="checkbox"/> Länkhjul inkl. gaffel 6"	90265
<input type="checkbox"/> Drivhjul 20x1" PU	83158	<input type="checkbox"/> Länkhjul inkl. gaffel 7" std.	90104
<input type="checkbox"/> Drivhjul med vårdarbroms 24x1" PU	43103	<input type="checkbox"/> Länkhjul inkl. gaffel bred 7"	90244
<input type="checkbox"/> Drivhjul med vårdarbroms 22x1" PU	43101	<input type="checkbox"/> Länkhjul 5" (125x27 mm)	86142
<input type="checkbox"/> Drivhjul med vårdarbroms 20x1" PU	43105	<input type="checkbox"/> Länkhjul 6" (150x27 mm)	86138
<input type="checkbox"/> Vårdarbromskit 12" PU	29315	<input type="checkbox"/> Länkhjul 7" (175x33 mm)	86135
<input type="checkbox"/> Vårdarbromskit 16" PU	29316	<input type="checkbox"/> Länkhjul 7" (175x45 mm)	89922
<input type="checkbox"/> Ekerskydd transparent 24"	24145	<input type="checkbox"/> Framgaffel std. till 6" och 5"	90117
<input type="checkbox"/> Ekerskydd transparent 22"	24144	<input type="checkbox"/> Framgaffel std. till 7"	90103
<input type="checkbox"/> Ekerskydd transparent 20"	24143	<input type="checkbox"/> Framgaffel bred till 7"	90243
<input type="checkbox"/> Drivring, friktion 24"	21121	<input type="checkbox"/> Drivring, friktion 20"	21123
<input type="checkbox"/> Drivring, friktion 22"	21122	<input type="checkbox"/> Plastplugg till länkhjulshuset	90124

Armstöd




<input type="checkbox"/> Armstöd, uppfällbar och höjjusterbar, hö	29118	<input type="checkbox"/> Armstödsplatta (385x58mm) PU	20835
<input type="checkbox"/> Armstöd, uppfällbar och höjjusterbar, vä	29119	<input type="checkbox"/> Armstödsplatta (445x68 mm) PU	29136
<input type="checkbox"/> Hemiplegiarmstöd hö	29460	<input type="checkbox"/> Armstödsplatta (420x80 mm) PU	29137
<input type="checkbox"/> Hemiplegiarmstöd vä	29459	<input type="checkbox"/> Armstödsplatta (525x80 mm) PU	29138
<input type="checkbox"/> Hemiplegikudde VB Hareid	3954	<input type="checkbox"/> Armstödsplatta Böjd (525x80 mm) PU	29139
<input type="checkbox"/> Överdrag mjuk (385x58 mm) 3D	41649	<input type="checkbox"/> Breddningsats CED 2,5cm	83937
<input type="checkbox"/> Överdrag mjuk (420x80 mm) 3D	82563	<input type="checkbox"/> Armstöd Komfortdyna hö för minskning av sittbredd 1,5 cm	41458
		<input type="checkbox"/> Armstöd Komfortdyna vä för minskning av sittbredd 1,5 cm	41459








Huvudstöd




<input type="checkbox"/> Huvudstöd A komplett 3D	40880	<input type="checkbox"/> Huvudstöd E komplett 3D	84850
<input type="checkbox"/> Huvudstöd A komplett EasyCare	28382	<input type="checkbox"/> Huvudstöd E komplett EasyCare	90490
<input type="checkbox"/> Huvudstöd A hygienöverdrag EasyCare	27554	<input type="checkbox"/> Huvudstöd F komplett 3D	84570
<input type="checkbox"/> Huvudstöd B komplett 3D	40881	<input type="checkbox"/> Huvudstöd F komplett EasyCare	85258
<input type="checkbox"/> Huvudstöd B komplett EasyCare	28383	<input type="checkbox"/> Huvudstöd A med pannband	82566
<input type="checkbox"/> Huvudstöd B hygienöverdrag EasyCare	27555	<input type="checkbox"/> Huvudstödshållare alu	82025
<input type="checkbox"/> Huvudstöd C komplett 3D	40882	<input type="checkbox"/> Kulleströr 250 mm	div.
<input type="checkbox"/> Huvudstöd C komplett EasyCare	28384	<input type="checkbox"/> Kulleströr 380 mm	41402
<input type="checkbox"/> Huvudstöd C hygienöverdrag EasyCare	27556	<input type="checkbox"/> Vertikalrör 500mm	41403
<input type="checkbox"/> Huvudstöd D komplett 3D	81024	<input type="checkbox"/> Huvudkudde Cospoflex	3952
<input type="checkbox"/> Huvudstöd D komplett Easy Care	82986	<input type="checkbox"/> Huvudkudde med band	3950

Huvudstöd Savant (levereras med pannband)				
	<input type="checkbox"/> Huvudstöd Savant Barn	45365	<input type="checkbox"/> Horizontalstång 250 mm	45370
	<input type="checkbox"/> Huvudstöd Savant Liten	45366	<input type="checkbox"/> Axion 60°	45368
	<input type="checkbox"/> Huvudstöd Savant Vuxen	45367	<input type="checkbox"/> Axion 90°	45378
	<input type="checkbox"/> Huvudstöd Savant Pad	45373	<input type="checkbox"/> Adapter för Netti huvudstöd	89558
	<input type="checkbox"/> Horizontalstång 150 mm	45369	<input type="checkbox"/>	

Bälten & selar				
	<input type="checkbox"/> Höftbälte polstrat inkl. billås	20845	<input type="checkbox"/> Sele Pivofit M	45017
	<input type="checkbox"/> Bäckstabilisator Evoflex M	82788	<input type="checkbox"/> Sele Pivofit L	45018
	<input type="checkbox"/> Bäckstabilisator Evoflex L	82789	<input type="checkbox"/> Bröststöd Stayflex M	45015
	<input type="checkbox"/> Höftbälte 2-punkt BP (SB55-65)	45276	<input type="checkbox"/> Bröststöd Stayflex L	45016
	<input type="checkbox"/> Höftbälte 4-punkt BP, M	45013	<input type="checkbox"/> H-sele polstrat inkl. billås	20881
	<input type="checkbox"/> Höftbälte 4-punkt BP, L	45014	<input type="checkbox"/> Bälte kryss X	41645
	<input type="checkbox"/> Bältesfäste 2-Punkt	45279	<input type="checkbox"/> H-selefäste 50-60 cm RH 50	86894
	<input type="checkbox"/> Bältesfäste 4-Punkt	45280	<input type="checkbox"/> H-selefäste 50-60 cm RH 60	86895

Abduktion				
	<input type="checkbox"/> Abduktionskloss liten	86096	<input type="checkbox"/> Abduktionskloss stor	89098
	<input type="checkbox"/> Abduktionskloss medium	86097		

Bålstöd och svankstöd				
	<input type="checkbox"/> Bålstöd Stabil Höger	26830	<input type="checkbox"/> Svankstöd 35-40 cm	2838
	<input type="checkbox"/> Bålstöd Stabil Vänster	20843	<input type="checkbox"/> Svankstöd 45-50 cm	2839
	<input type="checkbox"/> Bålstöd Stabil överdrag	27541	<input type="checkbox"/> Svankstöd 55-60 cm	2836
	<input type="checkbox"/> Bålstöd Korrektion Höger	91455		
	<input type="checkbox"/> Bålstöd Korrektion Vänster	91456		
	<input type="checkbox"/> Bålstöd Basic	86145		



Universal



Dyna

Bord och tillbehör til bord				
<input type="checkbox"/>	Bord Universal 55-60 cm	21610	<input type="checkbox"/> Armstödsdyna 45+ cm hö	15041
<input type="checkbox"/>			<input type="checkbox"/> Armstödsdyna 45+ cm vä	15040

Körhandtag				
<input type="checkbox"/>	Körhandtag 300mm	21754	<input type="checkbox"/> Körhandtag 500mm	21808

Körbygel höjdställbar				
<input type="checkbox"/>	Körbygel 55 cm	81753	<input type="checkbox"/> Körbygel 60 cm	81754



Övriga tillbehör				
<input type="checkbox"/>	Rullstolsväska Netti	42269	<input type="checkbox"/> Multistativ/Droppställning	41987
<input type="checkbox"/>	Bromsspaksförlängare 310mm	86099	<input type="checkbox"/> Tippskydd med pedal	28972
<input type="checkbox"/>	Verktygssats Netti	21239	<input type="checkbox"/> Transportfäste	21074
<input type="checkbox"/>			<input type="checkbox"/> Tiltbegränsare	44994

Ryggdynor och Sittdynor från Ride Designs

Rygg- och Sittdynor från Ride Designs går att beställa. Dessa finns på ett separat beställningsblad och måste bifogas vid beställning av stol.

Unika tillbehör Netti 4U CED

Syrgashållare



Universalhållare för syrgasapp. (inkl. ramförlängning)

*

*

*Fråga den rekommenderade lösningen hos Alu Rehab.

Dynamiska funktioner



Dynamic System (40° Rygg & Sittplatta 600-1300N, låsbar)

*

Dynamic huvudstöd

*

Dynamic System (15° Rygg & Sittplatta 600-1300N)

Dynamic Rygg (fast sittplatta)

*

Dynamic DUAL benstöd

*

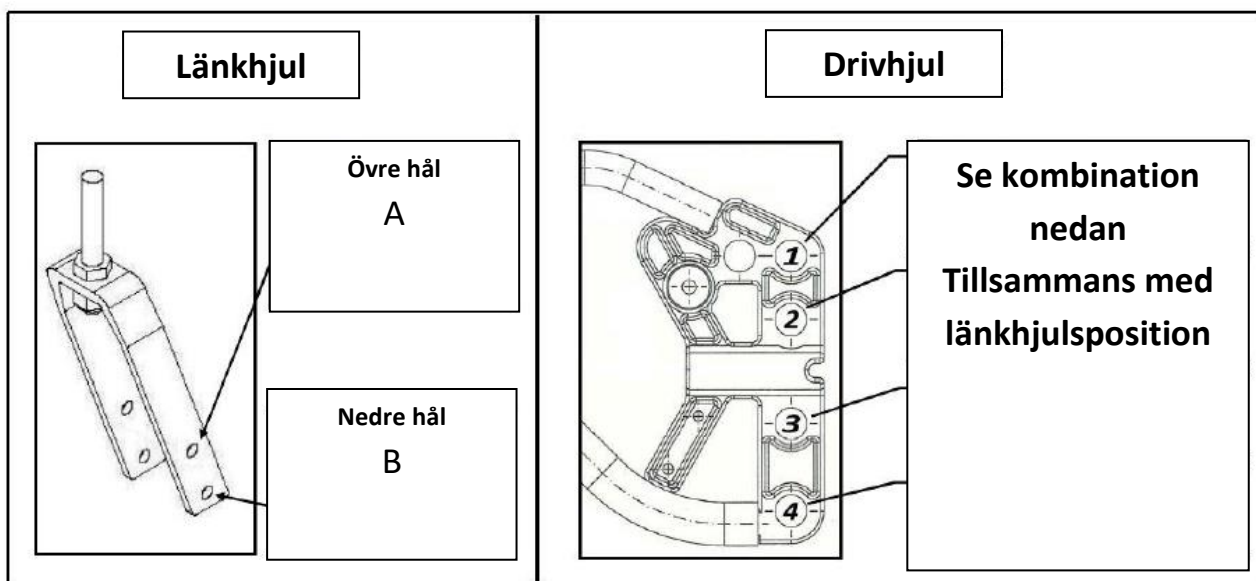
*Fråga efter den rekommenderade lösningen hos Alu Rehab.

Tekniska data Netti 4U CED

Tekniska data	
Tilt:	-5° - +20°
Ryggvinkling:	92° - 137°
Total bredd:	Sittbredd + 18 cm (STD hjul)/ +19,5cm (VB hjul) / +17 cm (12"-16" VB)
Total längd:	102 cm (inkl. benstöd)
Armstödshöjd (från sitsplatta):	Min. 26,5 cm / Max. 35,5 cm
Benstöd vinkelreg:	Underbenslängd 32 – 68 cm
Benstöd universal:	Underbenslängd 36 - 50 cm
Benstöd Grandis	Underbenslängd 36 - 64 cm
Vikt:	Ca. 30 kg (utan dynor)
Max. belastning:	160 kg (CED)

Sitthöjd

Sitthöjd – Utan sittdyna (mätt från golv till sittplatta)



Översikt över sitthöjd och val av hjul Netti 4U CED				
Drivhjul	Länkhjul	Sitthöjd	Hjulposition/kombination	Tippskydd
12"	6"	43,5 cm	3A	28018
	7"	46 cm	4A	28018
16"	7"	46 cm	3A	28018
	7"	51 cm	4B	28018
20"	5"	40,5 cm*	1A	28816
	6"	47 cm	1A	28816
	7"	46 cm	1A	28816
22"	6"	44 cm	1A	28816
	7"	47,5 cm	2B	28816
24"	7"	46,5 cm	1A	28018
	7"	50 cm	2B	28018

*Kombination av kort gaffel 20142 + 5" hjul + 20" hjul möjlig: SH 40,5 cm.